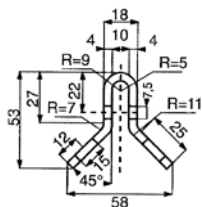


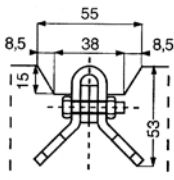
# BINARIO GUIDA

RICAVATO DA NASTRO ZINCATO A CALDO SPESSORE 4 mm. - PESO Kg/ml 3,70

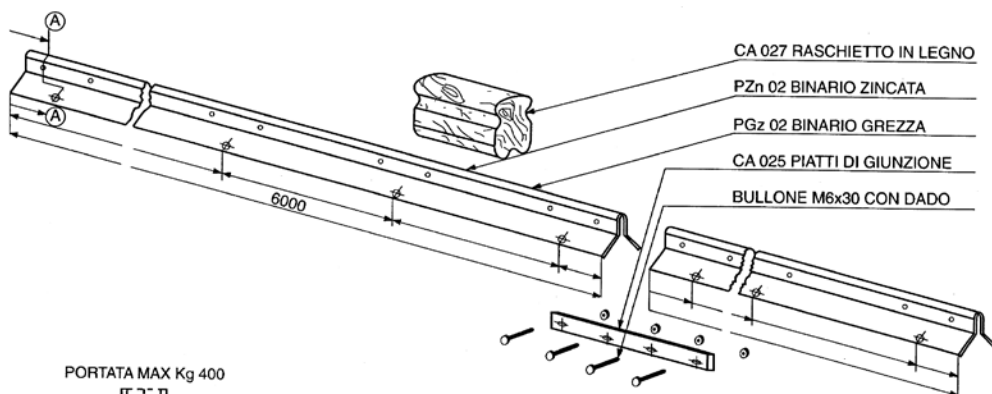
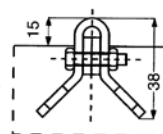
SEZIONE A : A  
BINARIO



SOLUZIONE  
CON BINARIO  
INCASSATO NEL  
PAVIMENTO



SOLUZIONE  
CON BINARIO  
SPORGENTE  
DAL PAVIMENTO



PORTATA MAX Kg 400



PORTATA MAX Kg 250



PORTATA MAX Kg 250

