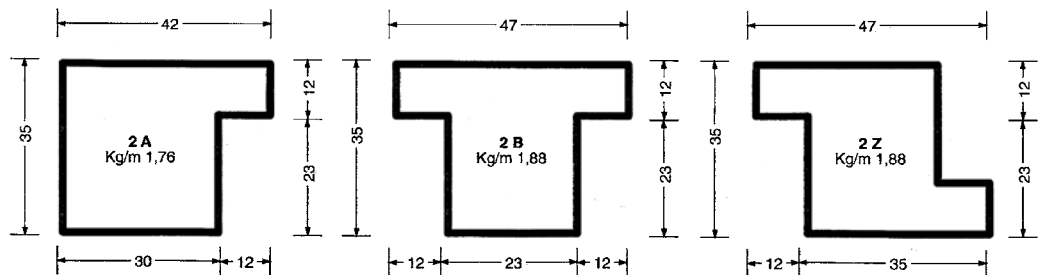
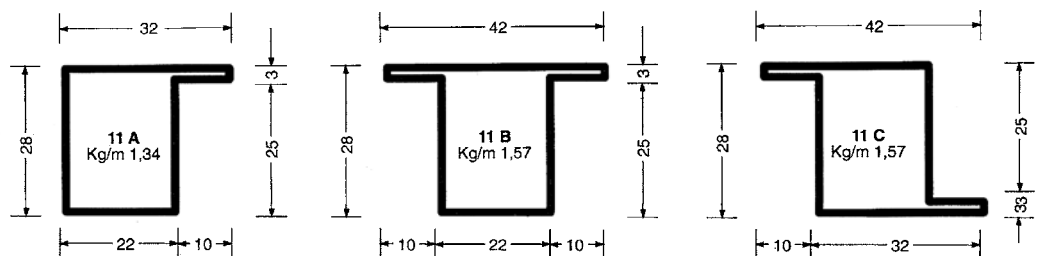
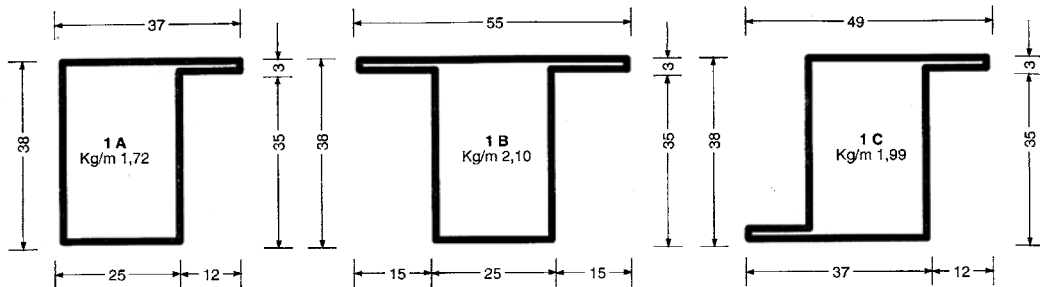


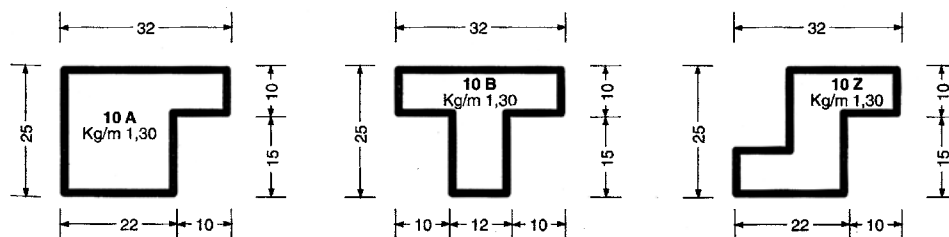
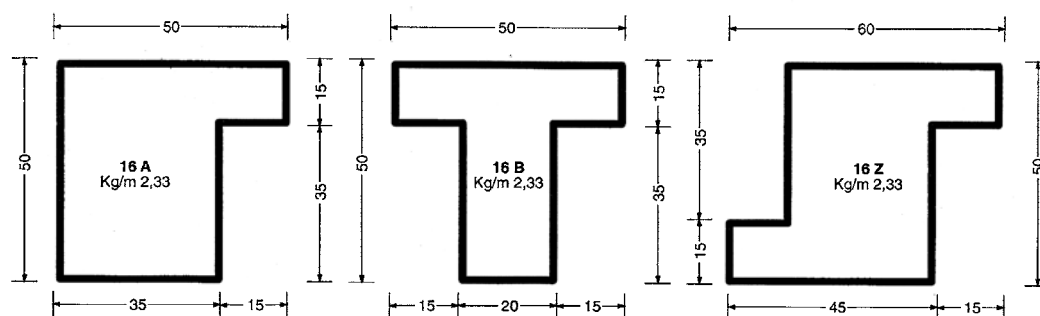
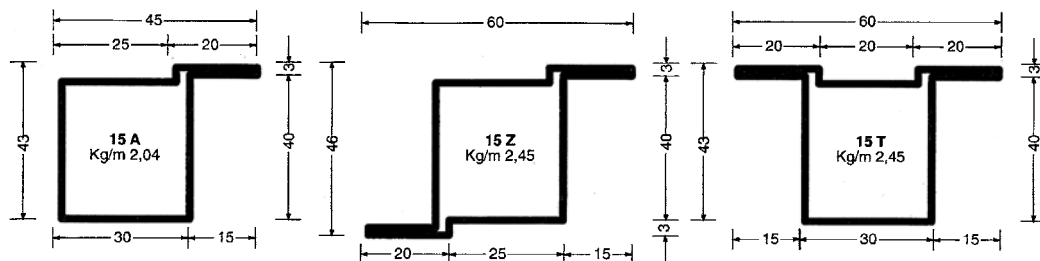
TUBI PER SERRAMENTI SPESSORE mm. 1,5

RICAVATI DA NASTRO DECAPATO E/O ZINCATO



TUBI PER SERRAMENTI SPESSORE mm. 1,5

RICAVATI DA NASTRO DECAPATO E/O ZINCATO



TUBI PER SERRAMENTI SPESSORE mm. 1,5 - 2,0

RICAVATI DA NASTRO DECAPATO E/O ZINCATO

